

Сплит-системы Rational



LED-дисплей

Пульт управления
LZ-KDP (в комплекте)

Сплит-система **Rational** — это кондиционер класса «Комфорт», сочетающий в себе современные технологии с рядом дополнительных функций, таких как Follow Me и «Самоочистка», а также оснащенный дополнительными фильтрами: с витамином С и углеродным.

Основные преимущества



Функции Follow me и «Самоочистка»

Follow me — функция, изменяющая режим работы, обеспечивая комфортную температуру в соответствии со значением датчика температуры, встроенного в дистанционный пульт управления.

«Самоочистка» — функция, позволяющая удалять влагу с теплообменника внутреннего блока, предотвращая образование плесени на поверхности теплообменника.



Фильтр с витамином С и углеродный фильтр

Фильтр с витамином С — дополнительный фильтр, насыщающий воздух витамином С, который повышает сопротивляемость организма к стрессу.

Углеродный фильтр — дополнительный фильтр, уничтожающий запахи и поглощающий вредные химические газы, задерживающий мельчайшие частицы пыли, шерсть домашних животных, предупреждая аллергические заболевания.



Ионизатор воздуха

Насыщает воздух отрицательными ионами, благотворно влияющими на иммунную систему и позволяющими чувствовать себя на природе — в лесу или у водопада.

Отличительные особенности



Дизайн в стиле Actual

Создает впечатление легкости, не перегружая интерьер.



Проекционный дисплей

LED-дисплей. При желании выключается простым нажатием кнопки LED на пульте управления Intellect.



Визуальный эффект Super Slim

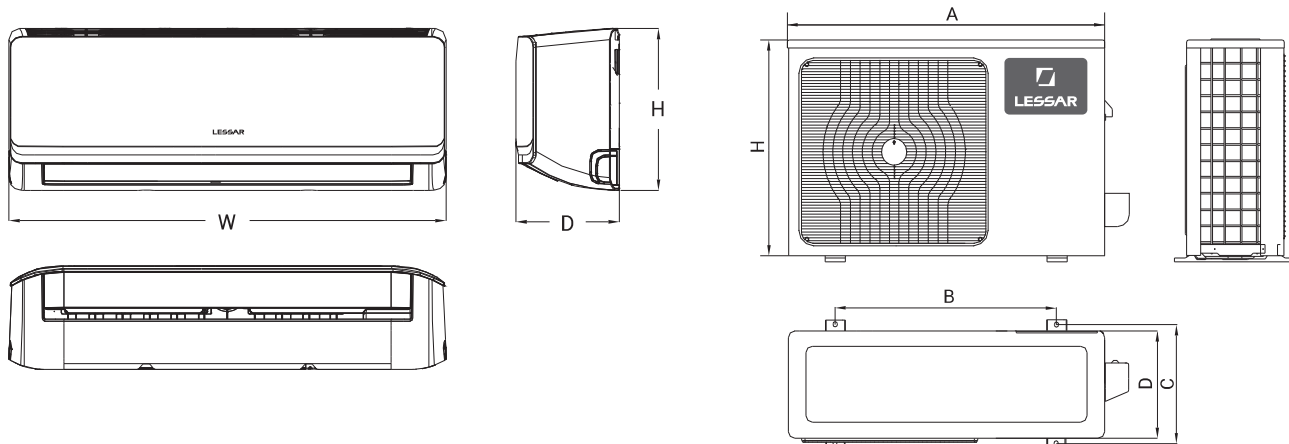
Благодаря специально разработанной конструкции корпуса кондиционер стал выглядеть значительно тоньше по сравнению с обычным кондиционером аналогичной производительности.



Японский роторный компрессор

Гарантирует бесперебойную работу кондиционера в течение многих лет.

Габаритные размеры



Модель (внутренний блок)	W, мм	D, мм	H, мм
LS-H07KLA2A	722	187	290
LS-H09KLA2A	722	187	290
LS-H12KLA2A	802	189	297
LS-H18KLA2A	965	215	319
LS-H24KLA2A	1080	226	335
LS-H36KLA4A	1259	282	362

Модель (наружный блок)	A*, мм	H, мм	D, мм	B, мм	C, мм
LU-H07KLA2A	700	550	270	450	275
LU-H09KLA2A	700	550	270	450	275
LU-H12KLA2A	770	555	300	487	298
LU-H18KLA2A	770	555	300	487	298
LU-H24KLA2A	845	702	363	540	350
LU-H36KLA4A	946	810	410	673	403

* Размер A указан без учета защитного кожуха и вентиля.

Технические характеристики

NEW

Сплит-система		LS-H07KLA2A/ LU-H07KLA2A	LS-H09KLA2A/ LU-H09KLA2A	LS-H12KLA2A/ LU-H12KLA2A	LS-H18KLA2A/ LU-H18KLA2A	LS-H24KLA2A/ LU-H24KLA2A	LS-H36KLA4A/ LU-H36KLA4A	
		Холодопроизводительность	BTU	7500	9000	12 000	18 000	24 000
	кВт	2,19	2,63	3,51	5,27	7,03	10,54	
Теплопроизводительность	BTU	8000	10 000	13 000	18 500	26 000	38 000	
	кВт	2,34	2,93	3,80	5,42	7,61	11,13	
EER (класс)		3,21 (A)	3,21 (A)	3,21 (A)	3,21 (A)	2,81 (C)	3,01 (B)	
COP (класс)		3,61 (A)	3,61 (A)	3,61 (A)	3,61 (A)	3,21 (C)	3,4 (B)	
Потребляемая мощность								
Охлаждение	кВт	0,685	0,822	1,096	1,644	2,503	3,5	
Обогрев	кВт	0,649	0,812	1,055	1,502	2,374	3,26	
Рабочий ток								
Охлаждение	A	3,0	3,6	4,8	7,1	10,9	5,3	
Обогрев	A	2,8	3,5	4,6	6,5	10,3	4,9	
Напряжение / Частота источника питания	ф./В/Гц	1/220/50					3 / 380 / 50	
Хладагент		R410A						
Количество хладагента	г	520	730	950	1200	1800	2 600	
Объем рециркулируемого воздуха внутреннего блока	м³/ч	226 / 336 / 401	260 / 371 / 453	369 / 464 / 523	509 / 631 / 787	870 / 947 / 1060	1037 / 1280 / 1459	
Внутренний блок								
Размеры (Ш × Г × В)	мм	722 × 187 × 290	722 × 187 × 290	802 × 189 × 297	965 × 215 × 319	1080 × 226 × 335	1259 × 282 × 362	
Упаковка (Ш × Г × В)	мм	790 × 270 × 370	790 × 270 × 370	875 × 285 × 375	1045 × 305 × 405	1155 × 315 × 415	1340 × 380 × 450	
Масса (нетто / брутто)	кг	7,5 / 10	7,8 / 10	8,8 / 11	11,6 / 14,8	12,7 / 16,1	21,3 / 27,1	
Уровень шума мин. / макс.	дБ	23,5 / 29,5 / 35,5	26 / 31 / 36	26,5 / 31 / 35,5	30 / 36 / 42,5	39,5 / 43 / 46,5	39 / 44 / 49	
Наружный блок								
Марка компрессора		GMCC					MITSUBISHI	
Размеры (Ш × Г × В)	мм	700 × 270 × 550	700 × 270 × 550	770 × 300 × 555	770 × 300 × 555	845 × 363 × 702	946 × 410 × 810	
Упаковка (Ш × Г × В)	мм	815 × 325 × 615	815 × 325 × 615	900 × 345 × 585	900 × 345 × 585	965 × 395 × 755	1090 × 500 × 875	
Масса (нетто / брутто)	кг	23,7 / 25,9	26,4 / 28,6	24 / 26	36,5 / 38,5	49 / 52	71,3 / 76,9	
Максимальный уровень шума	дБ	54	53	54	59	59	60,5	
Соединительные трубы								
Жидкостная линия	мм	6,35	6,35	6,35	6,35	9,53	9,53	
Газовая линия	мм	9,53	9,53	12,7	12,7	15,88	15,88	
Максимальная длина трубопровода	м	20	20	20	25	25	30	
Максимальный перепад высот	м	8	8	8	10	10	15	
Дозаправка хладагентом (свыше 5 метров)	г	20	20	20	20	40	40	
Рекомендуемая площадь помещения	м²	9–14	12–18	15–21	24–35	32–47	до 106	
Сечение кабеля питания	мм²	3 × 1,5				3 × 2,5		4 × 1,5
Сечение соединительного кабеля	мм²	5 × 1,5						
Автомат токовой защиты	A	16	16	16	16	20	20	
Допустимая темп. наружного воздуха								
Охлаждение	°C	от +18 до +43						
Обогрев	°C	от -7 до +24						

Класс энергетической эффективности определен в соответствии с приказом МинПромТорга РФ № 357 от 29.04.10 (ред. от 12.12.11).